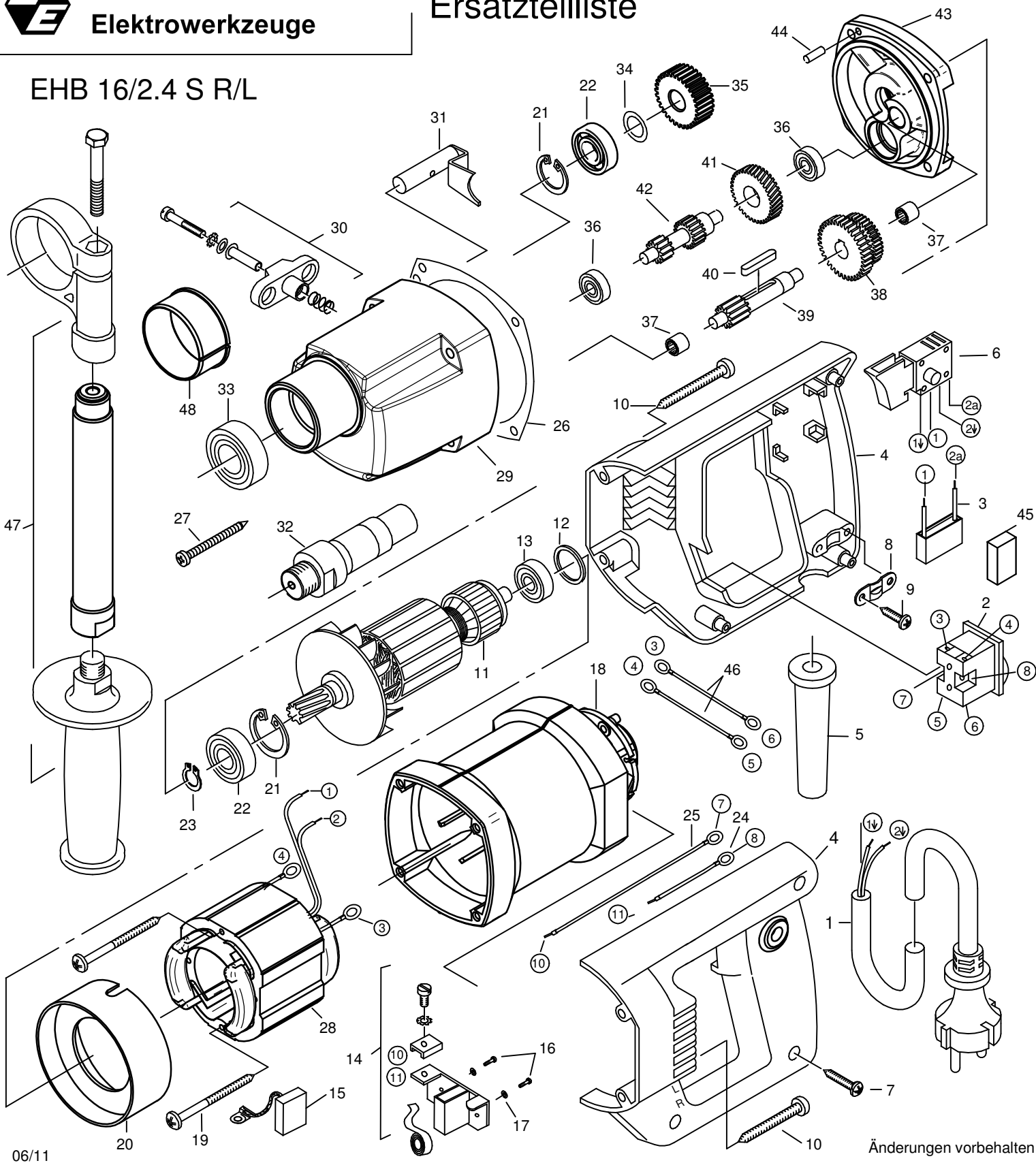




EIBENSTOCK
Elektrowerkzeuge

Ersatzteilliste

EHB 16/2.4 S R/L



EHB 16/2.4 S R/L - 230 V

0122H000

Nr.	Bezeichnung	Bestellnr.	Stk		Nr.	Bezeichnung	Bestellnr.	Stk	
1	Anschlußleitung 2x1 mm ²	80600060	1		25	Anschlußlitze 2	7122H184	1	
2	Umschalter	80600103	1		26	Getriebedichtung	82000503	1	
3	Entstörkondensator	80500010	1		27	Blechschraube HC 4,8x50	80201284	4	
4	Griffkappen	7122H261	1		28	Polring, kpl.	7122H150	1	
5	Kabelausführungsmuffe	83000004	1		29	Getriebegehäuse, schwarz	7122A400	1	
6	Einbauschalte	80600126	1		30	Getriebeschalte, kpl.	7154A545	1	
7	Blechschrabe HC 4,2x22	80201272	3		31	Kupplungsbolzen, kpl.	71223520	1	
8	Zugentlastungsschelle	85000020	1		32	Arbeitsspindel	7122H420	1	
9	Blechschrabe HC 4,2x13	80201270	2		33	Rillenkugellager 6202 2RS	80410112	1	
10	Blechschrabe HC 4,8x45	80201267	4		34	Paßscheibe 12/18x0,2	80200502	1	
11	Läufer, kpl.	7122H100	1		35	Spindelrad	77225430	1	
12	O-Ring 22x2,5	83000036	1		36	Rillenkugellager 608	80410010	2	
13	Rillenkugellager 608 2Z	80410011	1		37	Nadelhülse HK 0810	80420110	2	
14	Taschenbürstenhalter, kpl.	80201196	2		38	Zahnradblock	71223440	1	
15	Kohlebürste, kpl. 6,3x10x18 L85F13	80700046	2		39	Welle f. Zahnradblock	71223460	1	
16	Gewindefurchschraube CM4x12	80201180	4		40	Paßfeder A5x5x28	80200602	1	
17	Federscheibe B4 gewellt	80201385	4		41	Zwischenrad	7122A470	1	
18	Motorgehäuse	80900088	1		42	Welle mit 2 Ritzeln	71323500	1	
19	Blechschrabe C 3,9x60	80201266	2		43	Getriebelegerschild, grün	771C9610	1	
20	Luftleitring	80900017	1		44	Steckkerbstift 4x12	80200582	1	
21	Sicherungsring 28/1,2	80201333	2		45	Füllstück	80600306	1	
22	Rillenkugellager 6001 2RS	80410032	2		46	Schalteleitze	80600243	2	
23	Sicherungsring 11/1	80201320	1		47	Stützgriff, kpl.	7121E695	1	
24	Anschlußlitze 1	7122H183	1		48	Zwischenring	7122H585	1	

EHB 16/2.4 S R/L - 110 V

0122K/0122KUSA

1	Anschlußleitung	Länderspez.	1		15	Kohlebürste, kpl. 6,3x10x18	80700013	2	
6	Einbauschalte		1		28	Polring, kpl.	7122K150	1	
11	Läufer, kpl.	7122K100	1						

EHB 16/2.4 S R/L - 230 V

0122H000

No.	Description	Order No.	Pcs	No.	Description	Order No.	Pcs
1	connecting cable	80600060	1	25	pigtail 2	7122H184	1
2	reverser	80600103	1	26	gearbox seal	82000503	1
3	anti parasite condenser	80500010	1	27	self tapping screw HC 4,8x50	80201284	4
4	pair of handle halves	7122H261	1	28	stator complete	7122H150	1
5	cable grommet	83000004	1	29	gearbox housing black	7122A400	1
6	switch	80600126	1	30	gear changer complete	7154A545	1
7	self tapping screw HC 4,2x22	80201272	3	31	coupling bolt complete	71223520	1
8	wire locking flange	85000020	1	32	work spindle	7122H420	1
9	self tapping screw HC 4,2x13	80201270	2	33	grooved ball bearing 6202 2RS	80410112	1
10	self tapping screw HC 4,8x45	80201267	4	34	fitting washer 12/18x0,2	80200502	1
11	rotor complete	7122H100	1	35	spindle wheel	77225430	1
12	o-ring 22x2,5	83000036	1	36	grooved ball bearing 608	80410010	2
13	grooved ball bearing 608 2Z	80410011	1	37	needle sleeve HK 0810	80420110	2
14	brush holder	80201196	2	38	gear block	71223440	1
15	carbon brush 6,3x10x18 L85F13	80700046	2	39	shaft 13 Z.	71223460	1
16	self tapping screw CM4x12	80201180	4	40	fitting key A5x5x28	80200602	1
17	lock washer B4	80201385	4	41	intermediate wheel	7122A470	1
18	motor housing	80900088	1	42	shaft 11/17 Z.	71323500	1
19	self tapping screw HC 3,9x60	80201266	2	43	end shield of gearing green	771C9610	1
20	air guiding ring	80900017	1	44	notched pin plug 4x12	80200582	1
21	locking ring 28/1,2	80201333	2	45	foam filler	80600306	1
22	grooved ball bearing 6001 2RS	80410032	2	46	interconnecting wire	80600243	2
23	locking ring 11/1	80201320	1	47	side handle	7121E695	1
24	pigtail 1	7122H183	1	48	intermediate ring	7122H585	1

EHB 16/2.4 S R/L - 110 V

0122K/0122KUSA

1	connecting cable	country-specific		15	carbon brush 6,3x10x18	80700013	2
6	switch	80600130	1	28	stator complete	7122K150	1
11	rotor complete	7122K100	1				